



**Electrolux**  
PROFESSIONAL

## Moduláris főzőberendezések 700XP 4 főzőlapos elektromos asztali tűzhely

TERMÉK # \_\_\_\_\_

MODELL # \_\_\_\_\_

NÉV # \_\_\_\_\_

SIS # \_\_\_\_\_

AIA # \_\_\_\_\_



371015 (E7ECEH4R00)

700XP 4 főzőlapos  
elektromos asztali tűzhely  
2,6kW - 400V  
700XP 4 főzőlapos  
elektromos asztali tűzhely  
2,6kW - 230V

371127 (E7ECEH4R0N)

4FŐZŐLAPOS EL.ASZTALI  
TŰZHELY,800MM-230V

### Rövid leírás

#### Termék szám

Nyitott tárolószekrényre, hídrendszerbe vagy konzolos kivitelbe telepíthető. Négy db. 2,6 kW-os öntöttvas főzőlap. Scotch Brite felületkezeléssel ellátott külső rm. acél panelek. Egy darabból préselt fedlap 1,5 mm vastagságú rm. acélból. Hézagmentes illeszkedés a derékszögű oldalaknak köszönhetően.

### Fő jellemzők

- Nyitott alsó tárolószekrényre, hídrendszerbe vagy konzolos rendszerbe telepíthető.
- A négy db 2,6 kW-os öntött vas főzőlap hermetikusan illeszkedik az egy darabból préselt lapba.
- Vízálló kezelői gombok.
- IPX 4 vízvédelmi szint.
- Alsó tárolószekrényre helyezhető.

### Konstruktó

- Scotch Brite felületkezeléssel ellátott külső, rozsdamentes acél panelek.
- Egy darabból préselt 1,5 mm-es fedlap, rozsdamentes acélból.
- Hézagmentes illeszkedés a derékszögű oldalaknak köszönhetően. Nincs ételcsapda, a szennyeződések nem tudnak megragadni.

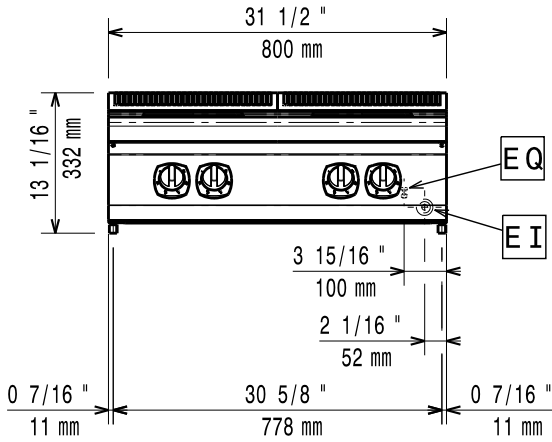
### Opcionális tartozékok

- Tömítő egységcsomag illesztésekhez PNC 206086
- Tartóelem hídba szereléshez, 800 mm PNC 206137
- Tartóelem hídba szereléshez, 1000 mm PNC 206138
- Tartóelem hídba szereléshez, 1200 mm PNC 206139
- Tartóelem hídba szereléshez, 1400 mm PNC 206140
- Tartóelem hídba szereléshez, 1600 mm PNC 206141
- Vízvételi hely lengőkaros kifolyóval (a vízoszlop hosszabbító nem alap tartozék) PNC 206289
- Vízoszlop hosszabbítás, 700-as sorozathoz PNC 206291
- Kémény felhajtás, 800mm PNC 206304
- Jobb és bal oldali fogantyú, Marine PNC 206307
- Hátsó fogantyú, 800mm, Marine PNC 206308
- Kémény rácsháló, 400mm (700XP/900) PNC 206400
- Elülső fogantyú, 800 mm PNC 216047
- Elülső fogantyú, 1200 mm PNC 216049
- Elülső fogantyú, 1600 mm PNC 216050
- Széles fogantyú - adagoló, 800mm PNC 216186
- 2 oldalpanel asztali készülékekhez PNC 216277

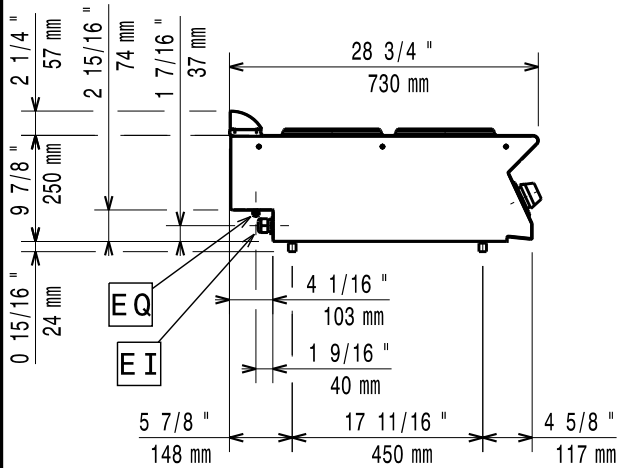
Jóváhagyás \_\_\_\_\_

- Kosár 7 literes asztali és szabadonálló olajsütőhöz (csak 371015) PNC 921608

Előnézet

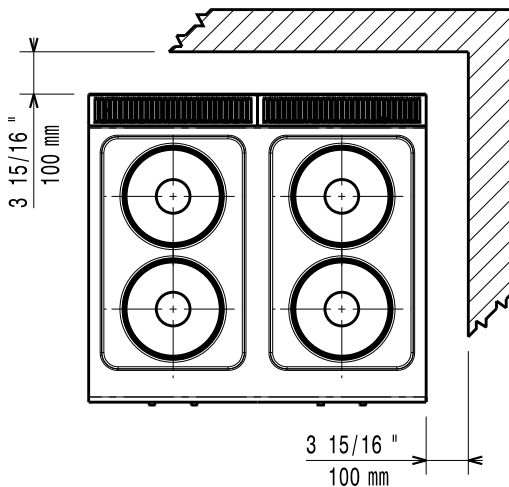


Oldalnézet



EI = Elektromos csatlakozás  
EQ = Ekwipotenciális csavar

Felülnézet



## Elektromos

### Tápfeszültség:

371015 (E7ECEH4R00)

380-400 V/3 ph/50/60 Hz

371127 (E7ECEH4R0N)

230 V/3 ph/50/60 Hz

### Összes Watt:

10.4 kW

## Technikai információ:

### Elülső főzőlapok

#### teljesítménye:

2.6 - 2.6 kW

### Hátsó főzőlapok

#### teljesítménye:

2.6 - 2.6 kW

### Elülső főzőlapok méretei:

Ø 230 Ø 230

### Hátsó főzőlapok méretei:

Ø 230 Ø 230

### Nettó súly:

40 kg

### Szállítási súly:

371015 (E7ECEH4R00)

39 kg

371127 (E7ECEH4R0N)

40 kg

### Szállítási magasság:

371015 (E7ECEH4R00)

520 mm

371127 (E7ECEH4R0N)

540 mm

### Szállítási szélesség:

820 mm

### Szállítási mélység:

860 mm

### Szállítási térfogat:

371015 (E7ECEH4R00)

0.37 m<sup>3</sup>

371127 (E7ECEH4R0N)

0.38 m<sup>3</sup>

### Tanúsítvány

371015 (E7ECEH4R00)

EH74T

371127 (E7ECEH4R0N)

N7CEI

If appliance is set up or next to or against temperature sensitive furniture or similar, a safety gap of approximately 150 mm should be maintained or some form of heat insulation fitted.